

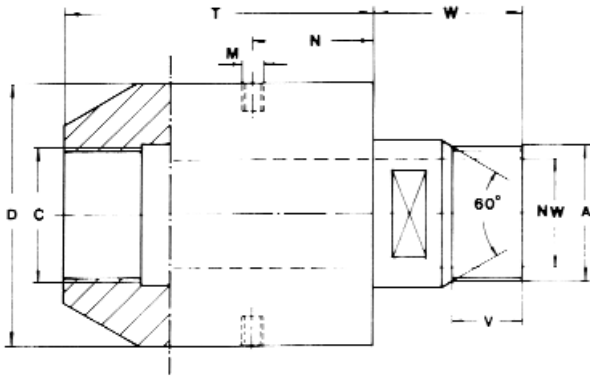
## Gleitring-Dichtkopf zum Beheizen und Kühlen von Walzen



<b>Selbsttragende Drehverbindung</b>	Zum Verbinden von feststehenden mit rotierenden Drucksystem. Gehäuseanschluss mit Gewinde. Gehäuse, Läufer, Kassette und Federn aus rostfreiem Edelstahl.
<b>Einsatzgrenzen</b>	Temperatur: 200 °C   Druck: 20 bar Drehzahl: 1.500 U/min   NW 20 – NW 65 (Höhere Einsatzgrenzen auf Anfrage.)
<b>Medien</b>	Wasser, Dampf, Wärmeträgeröl u.v.m.
<b>Sehr leicht und wartungsfrei</b>	Gleitring entlastet. Minimales Reibmoment durch Spezial-Kugellager für hohe Temperaturen. Ab NW 50 Doppellager (berührungsfrei abgedichtet und wartungsfrei)
<b>Gleitringdichtung</b>	Durch außenliegende Federn mit Verdrehsicherung gleichmäßig ange-drückt. Gleitring aus imprägnierter Kunstkohle bewährter Qualität. Neuartige Sekundär-Dichtung mit extrem geringer Reibung.

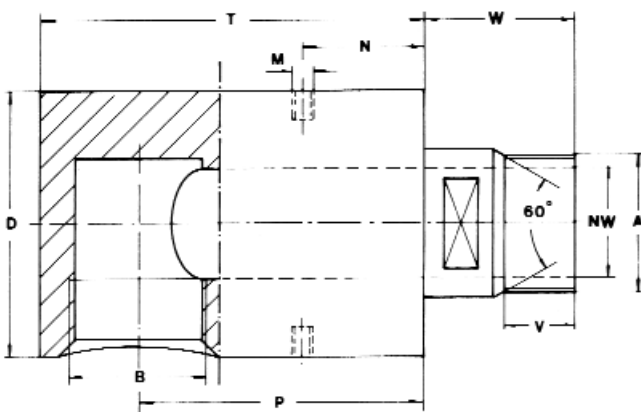
# Einwegausführungen Serie F

Durchfluss des Mediums in einer Richtung



Gehäuse A – axialer Anschluss

Typ	NW	A	C	D	M	N	T	V	W
F 20 A..	20	R 3/4"	R 3/4"	75	M8	31	95	19	37
F 25 A..	25	R 1"	R 1"	85	M8	33	100	23	42
F 32 A..	32	R 1 1/4"	R 1 1/4"	100	M8	35	110	28	52
F 40 A..	40	R 1 1/2"	R 1 1/2"	105	M8	38	115	28	55
F 50 A..	50	R 2"	R 2"	120	M10	53	130	28	67
F 65 A..	65	R 2 1/2"	R 2 1/2"	140	M10	65	150	33	73



Gehäuse R – radialer Anschluss

Typ	NW	A	B	D	M	N	P	T	V	W
F 20 R..	20	R 3/4"	R 3/4"	75	M8	31	80	100	19	37
F 25 R..	25	R 1"	R 1"	85	M8	33	85	110	23	42
F 32 R..	32	R 1 1/4"	R 1 1/4"	100	M8	35	98	130	28	52
F 40 R..	40	R 1 1/2"	R 1 1/2"	105	M8	38	102	135	28	55
F 50 R..	50	R 2"	R 2"	120	M10	53	125	165	28	67
F 65 R..	65	R 2 1/2"	R 2 1/2"	140	M10	65	148	200	33	73

## Wichtige Hinweise!

Die in den Tabellen angegebenen Typenbezeichnungen sind noch durch die Kennzahl für den Läuferanschluss zu ergänzen.

Es bedeutet – 1 Rechtgewinde  
 – 2 Linksgewinde  
 – 3 Eindrehung zur Aufnahme eines Flansches mit geteiltem Innenring

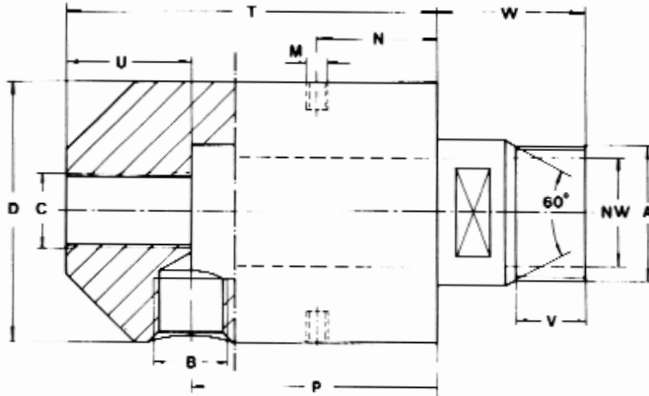
Damit erhält man die komplette Typenbezeichnung, z.B. F 40 R-1.

Am Gewinde „M“ kann eine Reibmoment-Abstützung angebracht werden.



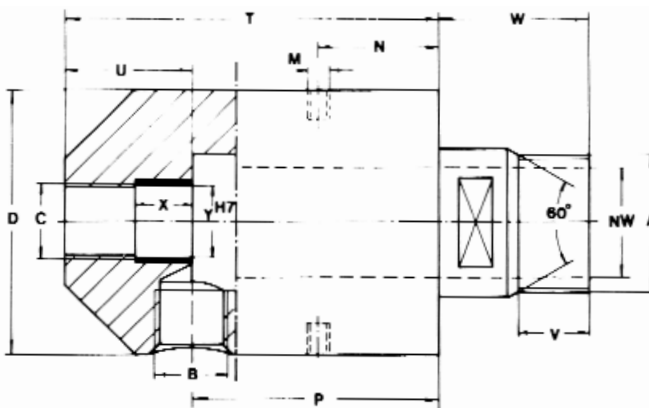
# Zweiwegausführungen Serie F

Durchfluss des Mediums in zwei Richtungen



Gehäuse C und F – für feststehendes Innenrohr

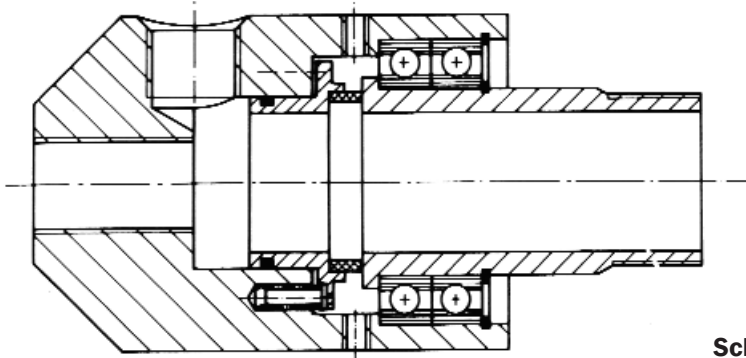
Typ	NW	A	B	C	D	M	N	P	T	U	V	W
F 20 C..	20	R 3/4"	R 3/8"	R 3/8"	75	M8	31	75	122	36	19	37
F 25 C..	25	R 1"	R 3/8"	R 3/8"	85	M8	33	78	135	44	23	42
F 32 C..	32	R 1 1/4"	R 3/8"	R 3/8"	100	M8	35	90	155	50	28	52
F 40 C..	40	R 1 1/2"	R 3/8"	R 3/8"	105	M8	38	94	168	56	28	55
F 50 C..	50	R 2"	R 3/8"	R 3/8"	120	M10	53	115	190	64	28	67
F 65 C..	65	R 2 1/2"	R 3/8"	R 3/8"	140	M10	65	135	200	64	33	73
F 20 F..	20	R 3/4"	R 1/2"	R 1/4"	75	M8	31	76	120	32	19	37
F 25 F..	25	R 1"	R 3/4"	R 3/8"	85	M8	33	80	130	36	23	42
F 32 F..	32	R 1 1/4"	R 1"	R 1/2"	100	M8	35	93	155	44	28	52
F 40 F..	40	R 1 1/2"	R 1 1/4"	R 3/4"	105	M8	38	98	145	50	28	55
F 50 F..	50	R 2"	R 1 1/2"	R 1"	120	M10	53	118	175	56	28	67
F 65 C..	65	R 2 1/2"	R 2"	R 1 1/4"	140	M10	65	140	200	64	33	73



Gehäuse D und L – mit DU-Gleitlager für rotierendes Innenrohr

Typ	NW	A	B	C	D	M	N	P	T	U	V	W	X	Y
F 20 C..	20	R 3/4"	R 3/8"	R 3/8"	75	M8	31	75	122	36	19	37	15	16
F 25 C..	25	R 1"	R 1/2"	R 1/2"	85	M8	33	78	135	44	23	42	20	20
F 32 C..	32	R 1 1/4"	R 3/4"	R 3/4"	100	M8	35	90	155	50	28	52	36	25
F 40 C..	40	R 1 1/2"	R 1"	R 1"	105	M8	38	94	168	56	28	55	28	32
F 50 C..	50	R 2"	R 1 1/4"	R 1 1/4"	120	M10	53	115	190	64	28	67	30	40
F 65 C..	65	R 2 1/2"	R 1 1/2"	R 1 1/2"	140	M10	65	135	200	64	33	73	30	45
F 20 F..	20	R 3/4"	R 1/2"	R 1/4"	75	M8	31	76	120	32	19	37	15	12
F 25 F..	25	R 1"	R 3/4"	R 3/8"	85	M8	33	80	130	36	23	42	15	16
F 32 F..	32	R 1 1/4"	R 1"	R 1/2"	100	M8	35	93	155	44	28	52	20	20
F 4	250 F..	40	R 1 1/2"	R 1 1/4"	R 3/4"	105	M8	38	98	145	50	28	55	25
F 50 F..	50	R 2"	R 1 1/2"	R 1"	120	M10	53	118	175	56	28	67	28	32
F 65 C..	65	R 2 1/2"	R 2"	R 1 1/4"	140	M10	65	140	200	64	33	73	30	40

# Dichtkopf Serie F



Schnittbild der Serie F mit Gehäuse C



Dichtkopf Typ F 32 C-3  
mit Standard-Flansch als Zubehör

## Weiteres Dichtkopf-Programm

<b>Serie T</b>	Gleitring-Dichtkopf, sehr leichtgängig, Aluminiumgehäuse, für Kühlung, mit Gewindeanschlüssen
<b>Serie V</b>	Gleitring-Dichtkopf, sehr leichtgängig, mit Flanschanschlüssen, für Heizung und Kühlung
<b>Serie A</b>	Hochtemperatur-Dichtkopf mit Kohlelager und Gewindeanschlüssen
<b>Serie W</b>	Hochtemperatur-Dichtkopf mit Kohlelager und Flanschanschlüssen
<b>Serie R</b>	Hochtemperatur-Dichtkopf, Gehäuse abgestützt, mit Flanschanschlüssen
<b>Serie C</b>	Drehdurchführung für kleine Drehzahlen mit Mehrfach-Zuführungen

## Sonderausführungen für alle Einsatzfälle.

Herbert Weykopf  
Im Krähwinkel 63  
52156 Monschau-Konzen  
Tel: +49 (0) 24 72/ 80 49 74  
Fax: +49 (0) 24 72/80 49 73  
Mobil: +49 (0) 1 75/9 95 30 18  
E-Mail: [info@weymo-tec.de](mailto:info@weymo-tec.de)  
Internet: [www.weymo-tec.de](http://www.weymo-tec.de)